

上海汉钟精机股份有限公司（总部）

上海市金山区枫泾镇建贡路108号

Shanghai Hanbell Precise Machinery Co.,Ltd.

Add: No.108,Jiangong Road,Fengjing Area,Jinshan District,Shanghai

Tel: 021-57350280

Fax: 021-31106805

上海汉钟精机股份有限公司枫泾一厂

上海市金山区枫泾镇亭枫公路8289号

Shanghai Hanbell Precise Machinery Co.,Ltd.Fengjing Factory NO.1

Add: No.8289,Tingfeng Road,Fengjing Area,Jinshan District,Shanghai

Tel: 021-57350280

Fax: 021-31106889 / 57352004

上海汉钟精机股份有限公司济南分公司

济南市长清区玉清路南段2222号联东U谷企业港4号楼

Shanghai Hanbell Precise Machinery Co.,Ltd.Jinan Branch office

Add: No.4 Building, Liandong Ugu Enterprise Port, No. 2222, South Section of Yuqing Road,
Changqing District, Jinan City

Tel: 0531-55616898

Fax: 0531-55616800

上海汉钟精机股份有限公司南京分公司

南京市江宁区福英路1001号联东U谷6号楼

Shanghai Hanbell Precise Machinery Co.,Ltd.Nanjing Branch office

Add: No.6 Building, Liandong U Valley, 1001 Fuying Road, Jiangning District, Nanjing

Tel: 025-52078091/92/93

Fax: 025-52078090

上海汉钟精机股份有限公司广州分公司

广州市番禺区石基镇文边村文坑路24号联旺工业园4栋101

Shanghai Hanbell Precise Machinery Co.,Ltd.Guangzhou Branch office

Add: 101, building 4, lianwang Industrial Park, 24 Wenkeng Road, Wenbian village, Shiji Town,
Panyu District, Guangzhou

Tel: 020-34721075

Fax: 020-34723325

上海汉钟精机股份有限公司重庆分公司

重庆市南岸区茶园新区玉马路18号东本工业园A10栋F-1-1

Shanghai Hanbell Precise Machinery Co.,Ltd.Chongqing Branch office

Add: F-1-1, Building A10, Dongben Industrial Park, No. 18 Yuma Road, Chayuan New District,
Nan'an District, Chongqing

Tel: 023-62611068

Fax: 023-62611069



www.hanbell.com.cn

上海汉钟精机股份有限公司对产品不断改进，保留设计变更权。如有变更，恕不另行通知。



股票代码：002158

产品选型手册 PRODUCTS MANUAL

高效 | 稳定 | 安全



成就非凡 Extraordinary Achievement

www.hanbell.com.cn



公司简介

COMPANY PROFILE

上海汉钟精机股份有限公司, 坐落于自然环境优美的上海市金山区枫泾古镇, 位居长三角中心位置, 地理位置优越。厂区占地面积4万余平方米。

汉钟精机专业从事螺杆式压缩机相应技术的研发、生产销售及售后服务, 主要产品包括R系列(螺杆式制冷压缩机和离心式制冷压缩机)、A系列(螺杆式空气压缩机)、L系列(螺杆式冷冻压缩机)、P系列(螺杆式/罗茨无油真空泵)产品, 广泛运用于各行各业, 是重要的机电通用设备之一。

Shanghai Hanbell Precise Machinery Co., Ltd. is located in the beautiful ancient town of Feng Jing, Jinshan District, Shanghai, the center of Yangtze River Delta, enjoying an advantageous geographical location. The company covers 40,000 square meters. Hanbell specializes in research and development of screw technology as well as production, sales and after-service of its relevant products. The main products include R series (Refrigeration screw compressor and centrifugal compressor), L series (Low-temperature screw compressor), A series (screw Air compressor), P series (dry vacuum Pump) products, which are important electromechanical equipments widely used in all industrial applications.

PS系列干式螺杆真空泵

世界较先进的技术

PS SERIES DRY SCREW VACUUM PUMP

主要特点:

- 排气路径短,减少反应物沉积
干式螺旋真空泵相较于其他形式的真空泵,因气体于泵浦内的传输路径短,不易产生反应物沉积的现象。
- 线形密封性佳,泵浦性能优
转子密封线形,转子密封性佳,转子能以较大的啮合间隙达到更快的抽气效果。由于啮合间隙较大,泵浦较不易因制程气体沉积而卡死,转子也较不易因磨损而需更换。
- 结构简单,故障率低,维修容易
螺旋式真空泵因只需利用一对转子互相啮合达到密封效果,结构上不像其他形式的真空泵需要有中间隔板的设计,降低转子与隔板沉积卡死的风险。且因其结构单纯,拆解维修也较容易,因此能缩短维修时程,降低维修费用。
- 微电脑操作,远端监控,保护周全
微电脑操控器提供真空泵浦简易的操作方式并能显示泵浦完整的运转状态,方便使用者对泵浦应用状况进行调整,在泵浦产生问题进行预防保养。远端监控系统能提供使用者方便的监控工具,使用者不需到现场即能查询泵浦之运转状况。



MAIN FEATURES:

- Short Gas Path and Reduce the Contamination of Process Gas
Comparing with other types of dry vacuum pump, HANBELL screw vacuum pump has short gas path in the vacuum pump and that could reduce the contamination of process gas. Screw rotors can play as a powder transmission mechanism, we runs well even there has lots of contamination inside the pump.
- Exellent Pump Performance Due to the Excellent Rotor Profile Sealing Effects
Rotor profile and good sealing can make pumping speed faster with large rotor clearance. Pump rotor wearing and rotor jam by the process contamination can be reduced by larger allowable clearance.
- Simple Structure Reduce the Chance of Unexpected Pump Stop and Easy for Overhaul Process.

Screw type vacuum is composed by a pair of screw rotors and isolation plates are required in different stages of Pumping chamber, Process contamination between rotors and isolation plates can also be avoided. Overhaul Hanbell dry pump is much easier than other type of dry pump, so the repair time is shorter and the cost is saver.

- Microprocessor Controller and Remote Control Software Can Protece Pump from Abnormal Situations.

Microprocessor controller provides lots of pump parameters for running status monitoring. Pump can be easily operated and monitored by the operation panel. Remote control software can help the customer monitor the pump running status remotely.



半导体业应用



专用冷却液



移动式操作界面



军规电源接头

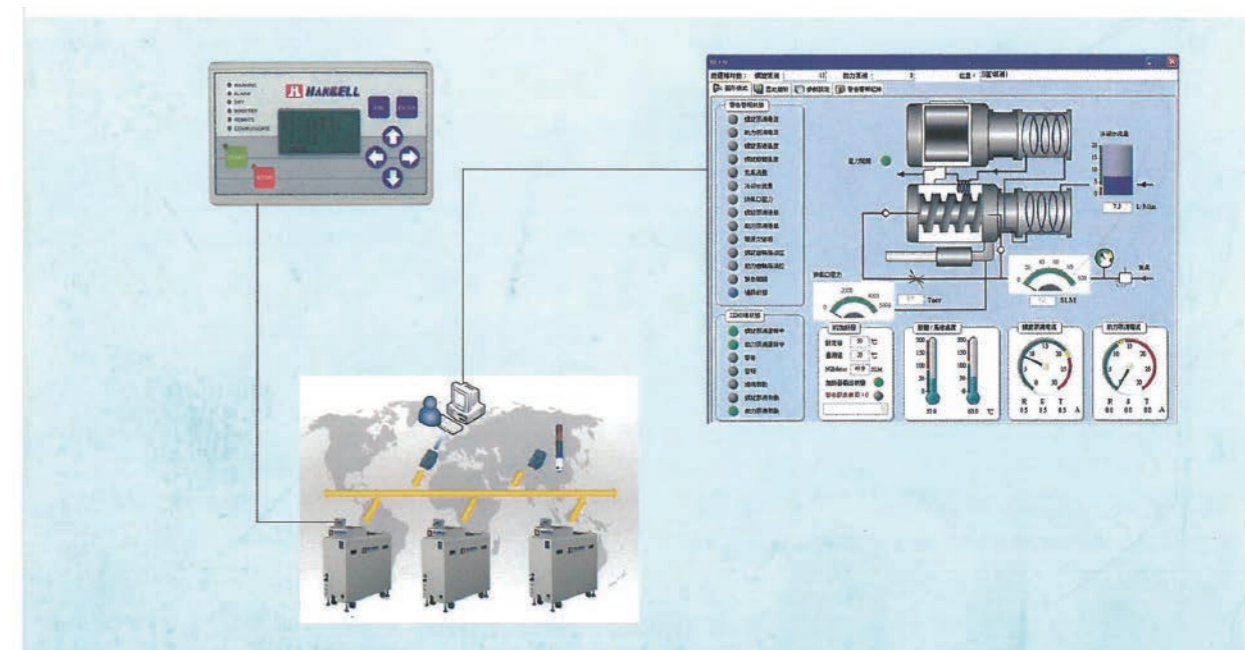


氮气加热器



通讯接口

1. 专用冷却液冷却,避免了冷却水可能对壳体造成腐蚀。
2. 移动式操作界面,方便操作;显示真空泵实际工作状态,并可选中英两种文字显示,切实贴近客户。
3. 军规电源接头,安全方便。
4. 氮气加热器,使真空泵更适应于CVD、PECVD等半导体制程。
5. 控制讯号及通讯信号接口,可对真空泵进行远端监控。



PS、PD机种分类

世界较先进的技术

PS SERIES DRY SCREW VACUUM PUMP

PS、PD机种分类 PS、PD CLASSIFICATION MODELS

PS机种-YZV 机型分类 Pump Type Definition								
Series	机种 Model	-	Type	外罩	控制器 Controller	氮气加热器 N2 Heater	镀层 Coating	变频器 Inverter
(PS)	(XXX)						(Z)	(V)
PS	80		S				DNHC	12
	160							
	180		C	●				
	302							
	602		N		●			
	903							
	1302		A	●	●			
	1802							
2002		H	●	●	●			
2202								
PD	120		S					
	300			●				
	400		N		●			
	650		A	●	●			
	800		H	●	●	●		

代码说明 CODE REPRESENTATIVES

代码说明 CODE REPRESENTATIVES		◆ Z (镀层 Coating): DNHC			
Series	镀层 Coating	制程运用 Process Application			
		干净制程 Clean Process	腐蚀制程 Corrosive Process	粉尘制程 Power Process	粉黏制程 Sticking Process
D	Defric	●			
N	Ni	●	●		
H	Ni-Teflon	●	●	●	
C	NMC	●	●	●	●

◆ V(变频器 Inverter):

- 1.助力泵加装变频器 Booster with Inverter
- 2.助力泵、螺旋泵加装变频器 Booster and Screw pump with Inverters

适用解说 PUMP APPLICATIONS

◆ 控制器为微电控制系统, 让使用者轻松操作、监控及保护泵浦。

All series with Microprocessor Controller for easy operating, monitoring and protecting pumps.

◆ 整合性氮气加热系统能够有效防止制程物沉积附着, 以提升运转品质及寿命。

Integrated N2 heating system resists corrosion and deposition, and makes pump high performance and longer life time.

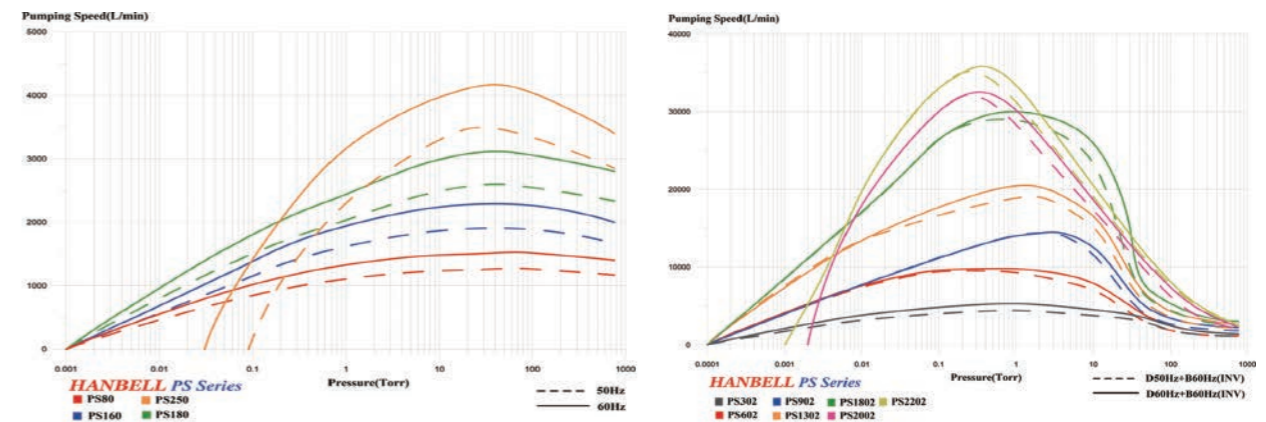
◆ 针对各种特殊应用, 可提供客户相对应的特殊涂层, 以达到保护效果。

For special processes, we can provide special coating solution, to have great performance on pump protection.

◆ 可因应缩短制程时间及节能需求, 选购加装变频器。

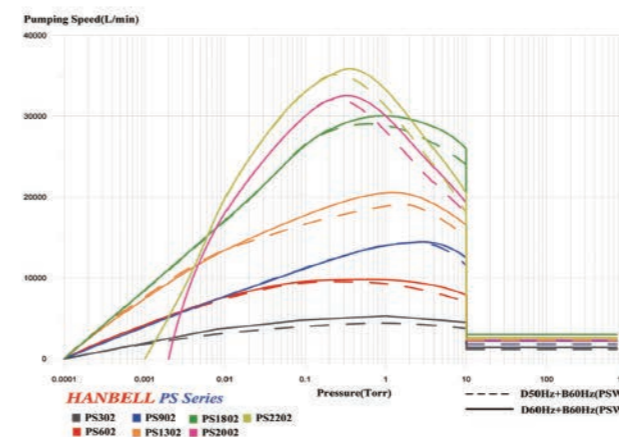
We have the optional inverters to shorten process time and save energy

PS性能曲线 PS PERFORMANCE CURVE



PS80-250

PS302-2202INV



PS302-2202PSW



PS系列干式螺杆真空泵

世界较先进的技术

PS SERIES DRY SCREW VACUUM PUMP

PS系列单机 性能参数

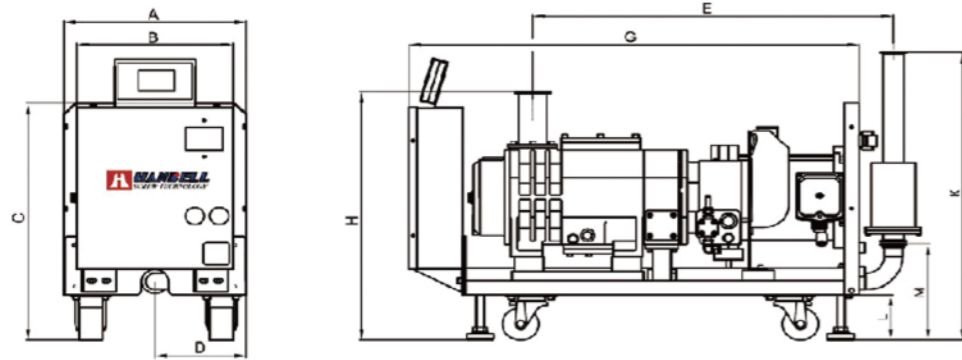
机型 Model		单位Unit	PS80	PS160	PS180
抽气速度 PumpingSpeed (50HZ/60HZ)	L/min		1300/1600	2150/2600	2500/3000
	m ³ /hr		80/96	140/156	150/180
	cfm		48/57	82/92	88/105
终极压力 UITimatePressure	Torr	$\leq 7.5 \cdot 10^{-3}$			
	mbar	$\leq 1 \cdot 10^{-2}$			
	Pa	≤ 1			
马达 Motor	频率 Frequency	HZ	50/60		
	电压 Voltage	V	220~440		
	功率 Power	Hp	4	6	6
		KW	2.98	4.47	4.47
连接 Connection	进气口 Inlet		NW50		
	排气口 Outler		NW40		
冷却水 Cooling Water	流量 Flow	L/min	3~7		
	压力 Pressure	kg/cm ²	2~4		
	温度 Temperature	°C	18~30		
	接头 Connection		RC3/8"		
氮气 N2	压力 Pressure	Mpa	0.15~0.2		
	稀释流量 Dilute Flow	L/min	0~60		
	密封流量 Sealing Flow	L/min	0~20		
	接头 Connection		Swagelok 1/4"		
尺寸 DIM.L*W*H	mm	814*380*663	895*405*678	920*425*650	
重量 Weight	kg	280	300	320	
噪音 Noise	dB(A)	≤ 68	≤ 70	≤ 70	
		备注: 1. 以上噪音值为搭配水冷电机无外罩之噪音值。 2. 以上机型如装隔音装置可再有效降低噪音3~4分贝。			
控制介面 Interface		SEMI E73-0299			
真空泵最大漏率 Pump Leak Rate	Mbar.1/s	$1 \cdot 10^{-5}$			
室温操作范围 Operation Temp	°C	5~40			
最大操作湿度 Operation Moisture	RH	90%以下			

PS系列单机 性能参数

机型 Model		单位Unit	PS602	PS902	PS1302	PS1802
抽气速度 PumpingSpeed (50HZ/60HZ)	L/min		8300/10000	12500/15000	17500/21000	25000/33300
	m ³ /hr		500/600	750/900	1050/1260	1500/1800
	cfm		294/353	441/530	618/742	883/1060
终极压力 UITimatePressure	Torr	$\leq 7.5 \cdot 10^{-4}$				
	mbar	$\leq 1 \cdot 10^{-3}$				
	Pa	≤ 0.1				
马达 Motor	频率 Frequency	HZ	50/60			
	电压 Voltage	V	220~440			
	功率 Power	Hp	4+4	6+4	6+6	6+6
		KW	2.98+2.98	4.47+2.98	4.47+4.47	4.47+4.47
连接 Connection	进气口 Inlet		ISO100(bolted)		ISO160(bolted)	
	排气口 Outler		NW40			
冷却水 Cooling Water	流量 Flow	L/min	3~7			
	压力 Pressure	kg/cm ²	2~4			
	温度 Temperature	°C	15~30			
	接头 Connection		RC3/8"			
氮气 N2	压力 Pressure	Mpa	0.15~0.2			
	稀释流量 Dilute Flow	L/min	0~60			
	密封流量 Sealing Flow	L/min	0~20			
	接头 Connection		Swagelok 1/4"			
尺寸 DIM.L*W*H	mm	814*380*865	895*380*915	920*430*957	920*430*1030	
重量 Weight	kg	450	520	540	545	
噪音 Noise	dB(A)	≤ 70	≤ 70	≤ 70	≤ 70	
		备注: 1. 以上噪音值为搭配水冷电机无外罩之噪音值。 2. 以上机型如装隔音装置可再有效降低噪音3~4分贝。				
控制介面 Interface		SEMI E73-0299				
室温操作范围 Operation Temp	°C	5~40				
最大操作湿度 Operation Moisture	RH	90%以下				

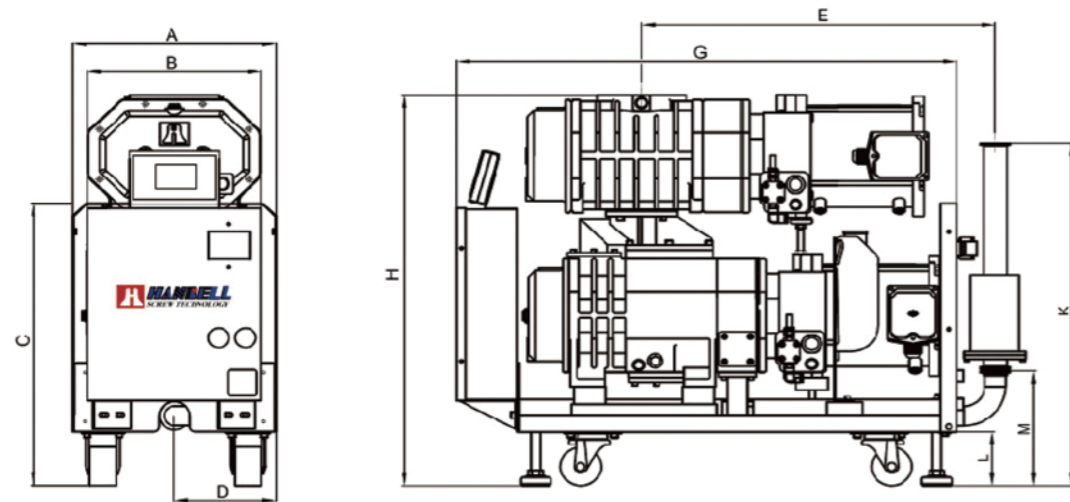
外形尺寸: PHYSICAL DIMENSION:

N型/N Type



单位/Unit :mm

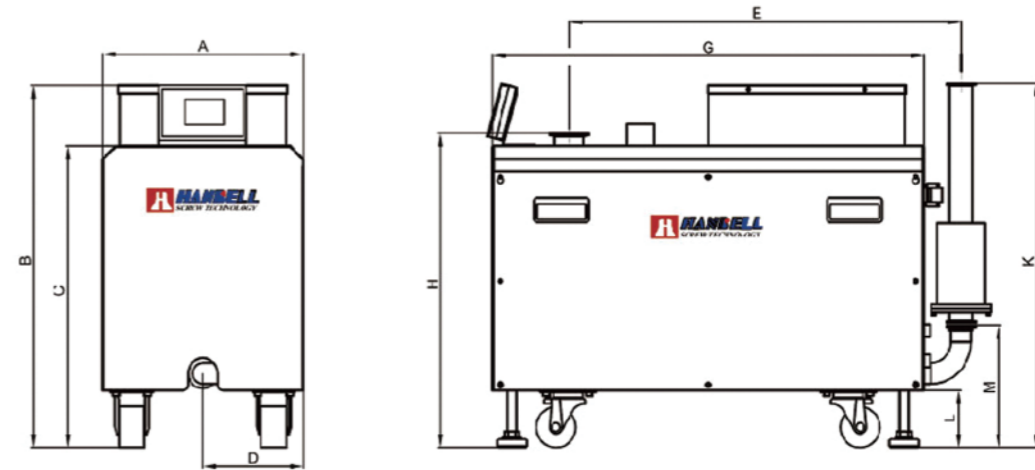
机型 Model	A	B	C	D	E	G	H	K	L	M
PS80-N	375	320	550	185	740	923	576	668	105	224
PS160-N	405	350	565	213	837	1006	582	645	105	201
PS180-N	425	350	537	223	883	1031	560	627	73	184



单位/Unit :mm

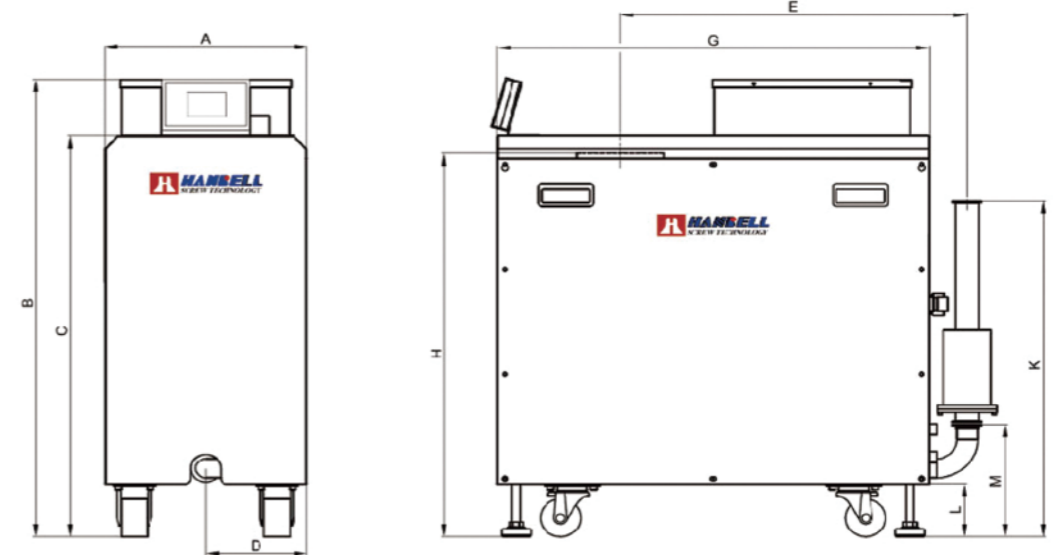
机型 Model	A	B	C	D	E	G	H	K	L	M
PS302-N	375	320	550	185	652	923	723	688	105	224
PS602-N	375	320	550	185	652	923	773	668	105	224
PS902-N	405	350	565	213	723	1006	807	645	105	201
PS1302-N	425	350	537	223	740	1031	822	627	73	184
PS1802-N	425	350	537	223	760	1121	822	627	73	184
PS2002-N	425	350	537	223	800	1170	822	637	73	184
PS2202-N	700	1802	611	445	900	1250	980	627	73	184

A/N型 /A/N Type



单位/Unit :mm

机型 Model	A	B	C	D	E	G	H	K	L	M
PS80-A	380	663	552	190	740	814	576	668	105	224
PS160-A	410	678	567	218	837	895	582	645	105	201
PS180-A	430	650	539	228	883	920	560	627	73	184



单位/Unit :mm

机型 Model	A	B	C	D	E	G	H	K	L	M
PS302-A	380	865	752	190	652	814	723	668	105	224
PS602-A	380	915	802	190	652	814	773	668	105	224
PS902-A	410	943	832	218	723	895	807	645	105	201
PS1302-A	430	957	845	228	740	920	822	627	73	184
PS1802-A	430	1030	845	228	760	920	822	627	73	184

PD系列变螺距螺杆真空泵

世界较先进的技术

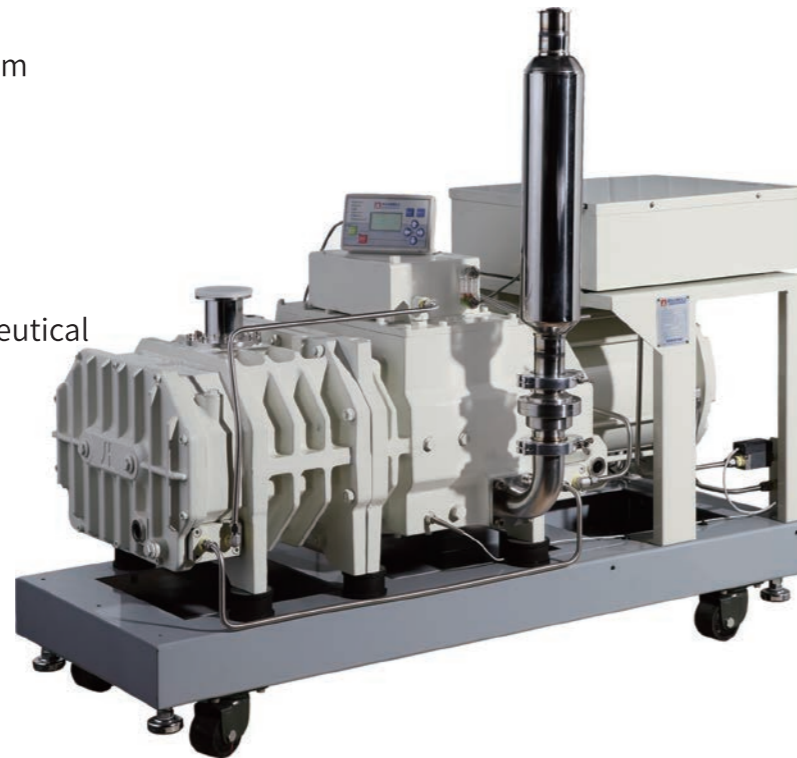
PS SERIES DRY SCREW VACUUM PUMP

基本特点: FEATURES

- 高压段抽速快, 运转功率低, 噪音低。
- 可依制程/环境需求选用水冷(防爆)或气冷(防爆)马达。
- 气冷马达机型可搭配自循环冷却系统, 能使用在无冷却水系统的环境。
- Dry screw vacuum pump ,can be with water-cooled motor (explosion-proof) or air-cooled motor (explosion-proof), high pumping speed in high pressure, low power consumption, low noise.

典型应用: APPLICATIONS

- 面板TFT-LCD, Touch Panel
- 太阳能Solar
- 冶金系统Metallurgical System
- 镀膜Coating
- 电浆制程Plasma processes
- 干燥处理Drying Process
- 制程气体抽取Degassing
- 生技/制药Biotech/Pharmaceutical
- 化工产业Chemical Industry



PD系列单机 性能参数

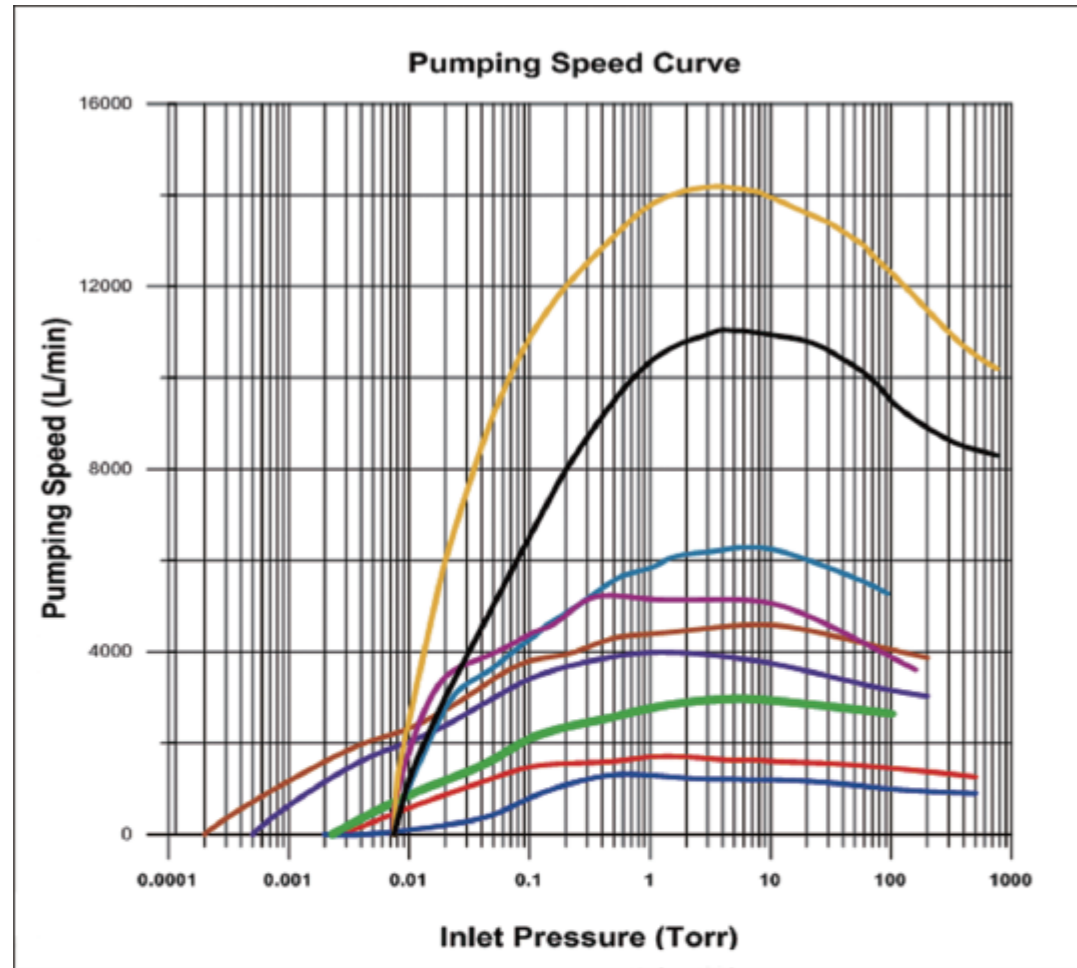
机型 Model		单位Unit	PD120	PD200	PD300	PD500	PD650	PD800
抽气速度 PumpingSpeed (50HZ/60HZ)	L/min		1667/2000	2830/3400	4167/5000	7000/8333	9030/10840	11011/13233
	m ³ /hr		100/120	167/200	250/300	420/500	540/650	680/800
	cfm		59/71	98/117	147/176	248/295	371/382	393/471
终极压力 UltimatePressure	Torr		≤7.5*10 ⁻³					
	mbar		≤1*10 ⁻²					
	Pa		≤1					
马达 Motor	频率 Frequency	HZ	50/60					
	电压 Voltage	V	220~380~440					
	功率 Power	Hp	4/5.3	6/7.5	8/10	15/20	25/30	25/30
		KW	2.98/4	4.47/5.5	6.7/7.5	11/15	18.5/22	18.5/22
低压耗电 Power	KW	1.6/2	2.2/3	3.6/4.2	6/7	10/13	11/14	
连接 Connection	进气口 Inlet		NW50	NW50	ISO63	ISO80	ISO100	ISO100
	排气口 Outler		NW40	NW40	NW40	NW50	ISO63	ISO63
冷却水 Cooling Water	接头 Connection		RC3/8"				RC1/2"	
	压力 Pressure	kg/cm ²	2.0~4.0					
	温度 Temperature	°C	3slm18°C~7slm28°C			6slm18°C~7slm15°C		
	流量 Flow	L/min	3slm18°C~7slm28°C			6slm18°C~7slm15°C		
氮气 N2	压力 Pressure	kg/cm ²	0.15~0.2					
	稀释流量 Dilute Flow	L/min	依制程By Process					
	密封流量 Sealing Flow	L/min	10					
	接头 Connection		Swagelok 1/4"					
尺寸 DIM.L*W*H	mm	814*380*663	920*430*674	1075*430*650	1346*538.4*886	1831*610*735	1831*610*735	
重量 Weight	kg	280	345	390	550	1050	1050	
噪音 Noise	dB(A)	68	<70	<70	<75	<80	<80	
室温操作范围 Operation Temp	°C	5~40°C						
最大操作湿度 Operation Moisture	RH	90%以下						

PD系列变螺距螺杆真空泵

世界较先进的技术

PS SERIES DRY SCREW VACUUM PUMP

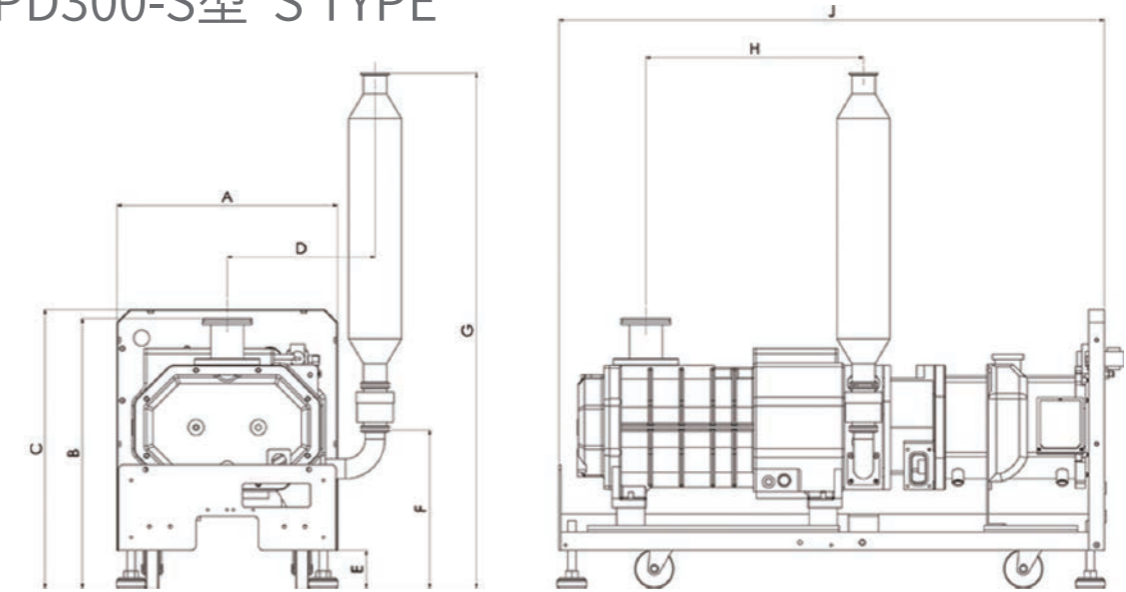
PD性能曲线: PD performance curve



- PD120/50 Hz
- PD120/100 Hz
- PD120/60 Hz
- PD300/50 Hz
- PD300/60 Hz
- PD400/60 Hz
- PD500/50 Hz
- PD800/50 Hz
- PD800/60 Hz

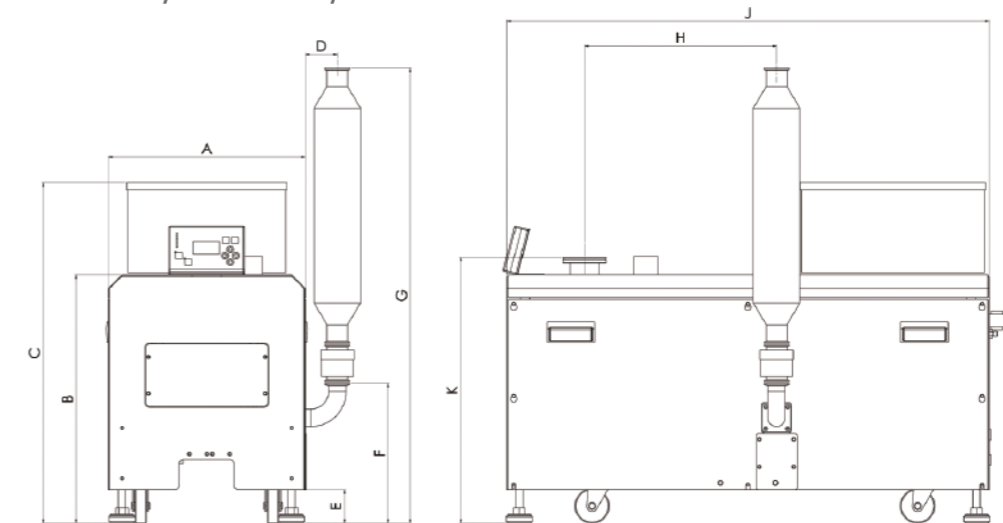
外形尺寸: physical dimension

PD300-S型 S TYPE



Dimensions(mm)	A	B	C	D	E	F	G	H	J
PD300	425	520	537	285	73	305	993	420	1051

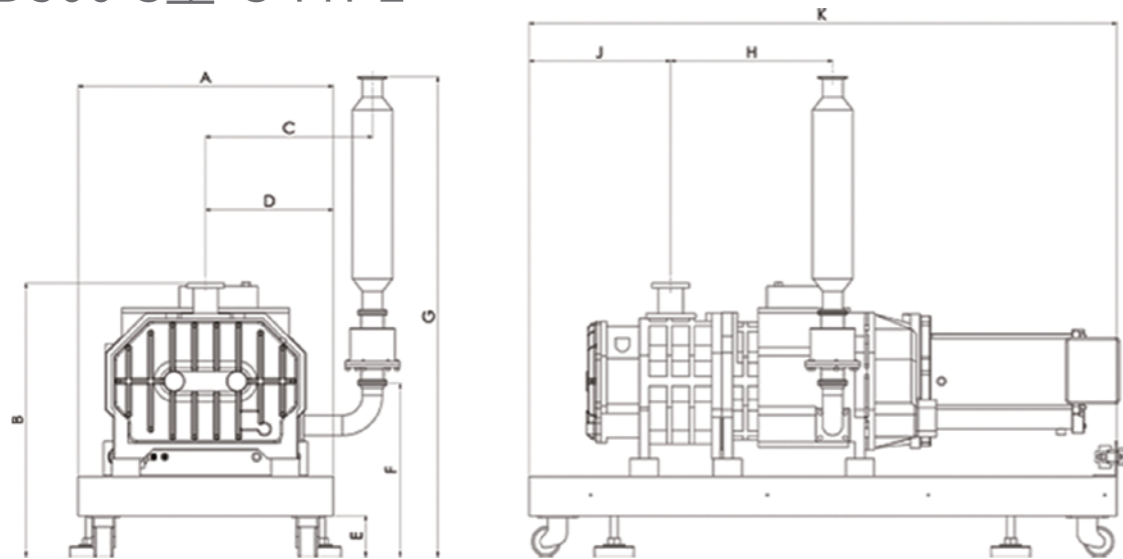
PD300-A/H型 A/H TYPE



Dimensions(mm)	A	B	C	D	E	F	G	H	J	K
PD300	430	542	743	70	73	305	993	420	1053	580

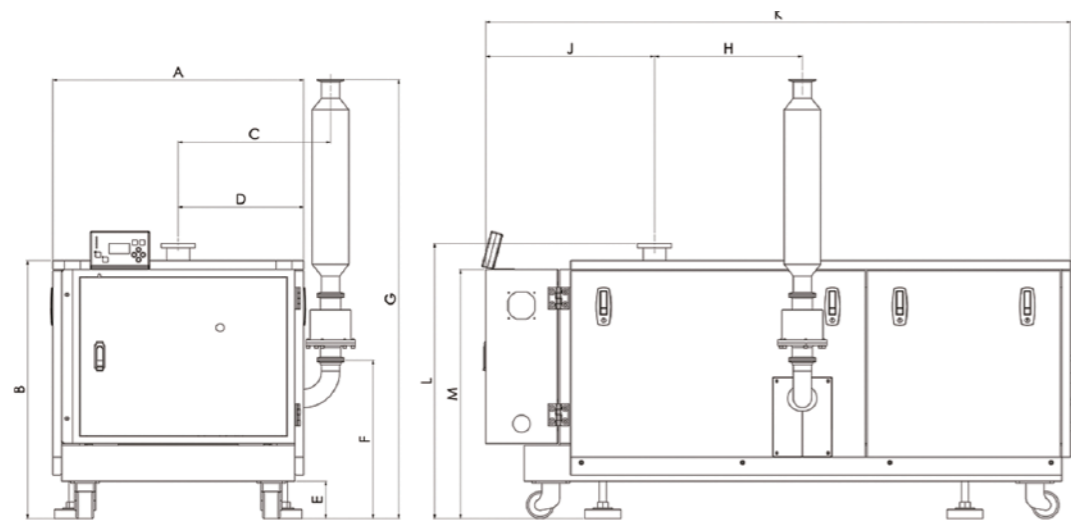
外形尺寸: physical dimension

PD500-S型 S TYPE



Dimensions(mm)	A	B	C	D	E	F	G	H	J	K
PD500	650	697	425	325	104	441	1224	413	364	1500

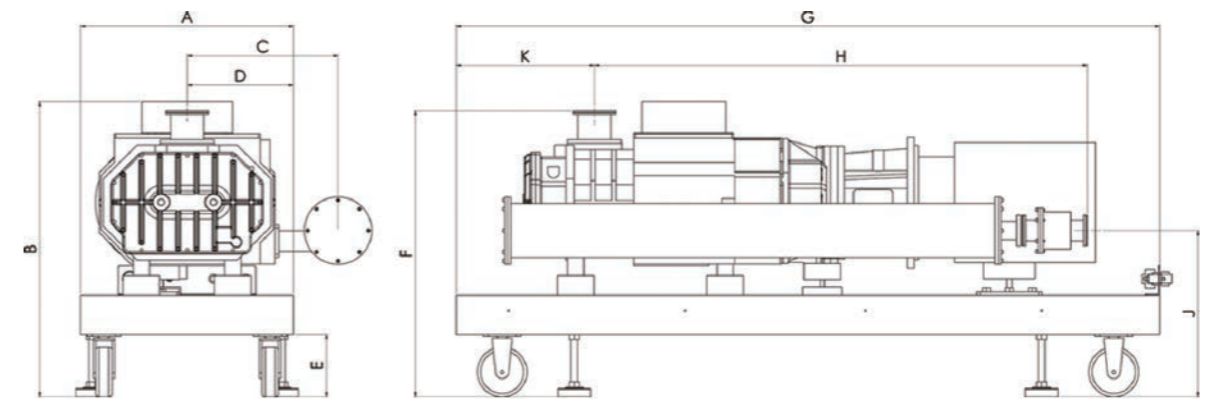
PD500-A/H型 A/H TYPE



Dimensions(mm)	A	B	C	D	E	F	G	H	J	K	L	M
PD500	700	719	425	350	104	441	1224	413	471	1632	767	694

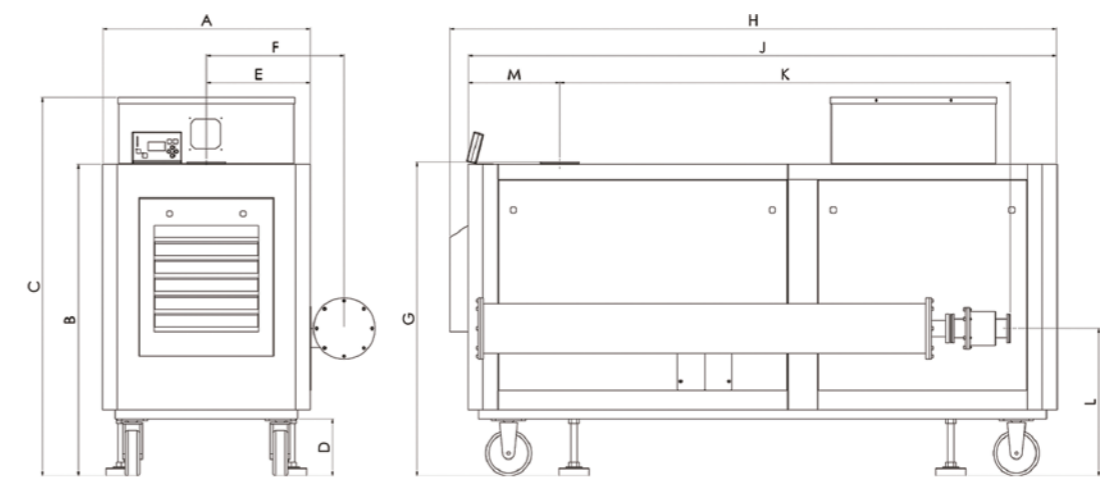
外形尺寸: physical dimension

PD650/800-S型 S TYPE



Dimensions(mm)	A	B	C	D	E	F	G	H	J	K
PDE800	650	903	461	325	191	875	2150	1506	508	423

PD650/800-A/H型 A/H TYPE



Dimensions(mm)	A	B	C	D	E	F	G	H	J	K	L	M
PDE800	694	1043	1267	191	348	461	1051	2028	1967	1506	494	306

PR系列罗茨泵

世界较先进的技术

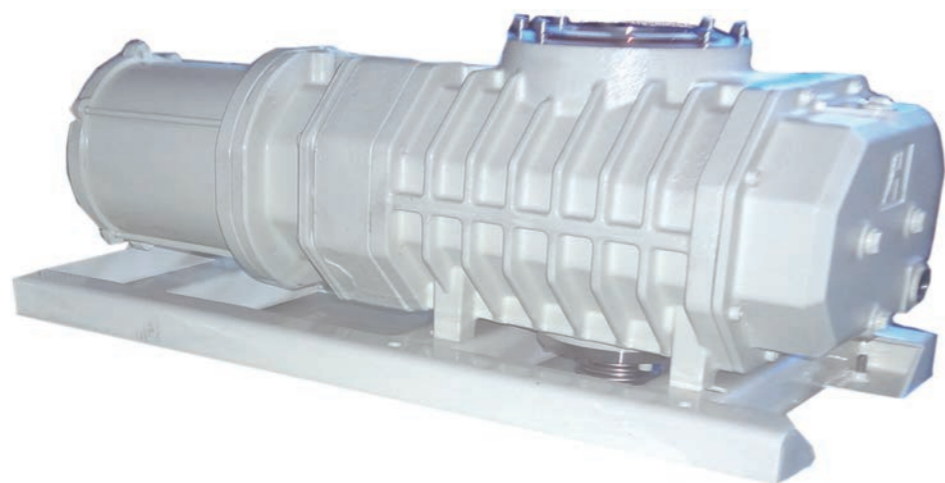
PS SERIES DRY SCREW VACUUM PUMP

基本特点：FEATURES

- PR系列罗茨泵运行效率高,工作无油;
- 线形密封性好,泵浦性能优;
- 泵浦在低压段运行可靠性高;
- 安静、低振动、低噪音。
- The PR pumps have a high quality ,oil-free pumping mechanism .
- Excellent pump performance due to the excellent rotor profile sealing effects.
- Operating at relatively low pressures make it highly reliable
- Quiet, vibration free operation

典型应用：APPLICATIONS

- 适用于一般真空镀膜、烤箱、热处理、制药、化工、半导体、TFT、LCD、LED与太阳能电池产业等。
- Application field:
Vacuum coating, Vacuum oven, Thermal process, Pharmaceutical, Chemical, Semiconductor, TFT/LCD/LED and Solar cell, etc.



PR系列单机 性能参数

机型 Model	单位Unit	PR600	PR900	PR1300	PR1800	PR3000	PR7000
抽气速度 PumpingSpeed (50HZ/60HZ)	L/min	13000	20000	26000	33000	63000	140000
	m ³ /hr	800	1200	1600	2000	3800	8400
	cfm	470	706	941	1176	2235	4947
终极压力 UITimatePressure	Torr	≤7.5*10 ⁻⁴					
	mbar	≤1*10 ⁻³					
	Pa	≤0.1					
马达 Motor	频率 Frequency	50/60					
	电压 Voltage	220~440					
	功率 Power	Hp	4	4	6	6	8/20
KW		2.98	2.98	4.47	4.47	6.7/15	15
低压功耗 Idle power consumption	KW	1.7					
连接 Connection	进气口 Inlet	ISO100		ISO160		ISO200	320 ISO-K
	排气口 Outler	ISO063		ISO100		ISO160	160 ISO-K
尺寸 DIM.L*W*H	mm	721*322*233	778*360*250	848*360*272	778*360*272	1142*510*358	1490*669*490
重量 Weight	kg	160	210	220	225	570	880
噪音 Noise	dB(A)	≤60	≤60	≤62	≤62	≤65	≤70
真空泵最大漏率 Pump Leak Rate	Mbar.1/s	1*10 ⁻⁵					
室温操作范围 Operation Temp	°C	5~40					
最大操作湿度 Operation Moisture	RH	90%以下					

备注: 1. 以上噪音值为搭配水冷电机无外罩之噪音值。
2. 以上机型如装隔音装置可再有效降低噪音3-4分贝。

PSC&PDC化工专用真空泵浦

PSC&PDC SERIES

基本特点: FEATURES

- 可选用唇形与机械轴封的设计,有效阻隔制程气体,提高泵浦运转可靠度,延长真空油使用寿命
- 直接水冷设计,提高冷却效率,降低泵浦温度
- 强壮简洁的机体结构,确保泵浦可靠度,且方便维修
- 卓越的性能,泵浦终极压力可达0.075TORR
- 螺旋转子线形,减低制程物沉积于泵体内部的机会
- PDC变导程转子线形系列,较好的耗能比
- 适用各种市售交流马达安装,包含防爆马达
- 泵体通过国家防爆电气产品质量监督检验中心认证,符合

Ex d II B T4 Gb+Ex c II B T4 Gb

- Lip seal designed resists process gas effectively and makes pump higher performance and longer life time of vacuum oil option.
- Direct cooling water system,better cooling performance for pump body,reduced pump temperature.
- Robust design-Reliability and easy for overhaul.
- Excellent performance-ultimate pressure lower than 0.075 Torr.
- Screw rotors provide the short gas path and transportation of material.
- PDC series-double stage rotors designed, low power consumption.
- Available with various kinds AC motor,easy for installation.



典型应用: APPLICATIONS

HANBELL博士级专业应用团队,可提供各种应用需求专业解决方案

- | | |
|----------------------|------------------------------------|
| 1.干 燥 Drying | 9.结晶Crystallization |
| 2.脱 氧 Degassing | 10.溶剂回收Solvent recovery |
| 3.全蒸发 Pervaporation | 11.油气回收 Vapour recovry |
| 4.除 臭 Deodorisation | 12.过滤 Filtration |
| 5.蒸 馏 Distillation | 13.金属热处理 Metal heat treatments |
| 6.分 馏 Fractionation | 14.腐蚀性气体 Corrosive gases |
| 7.蒸 发 Evaporation | 15.易燃气体 Flammable gases |
| 8.聚 合 Polymerisation | 16.室内或中央真空 House or central vacuum |

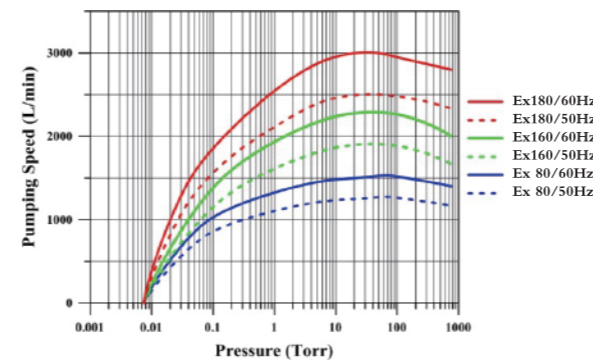
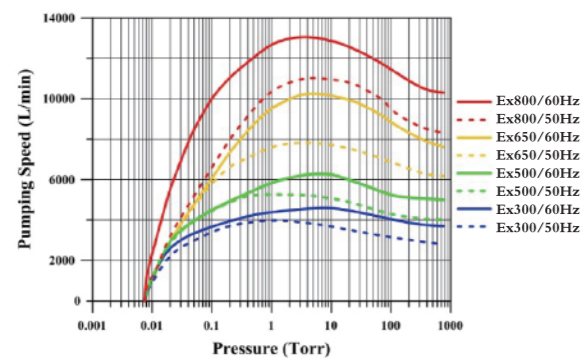
化工专用真空泵浦

Dry Screw Vacuum pump

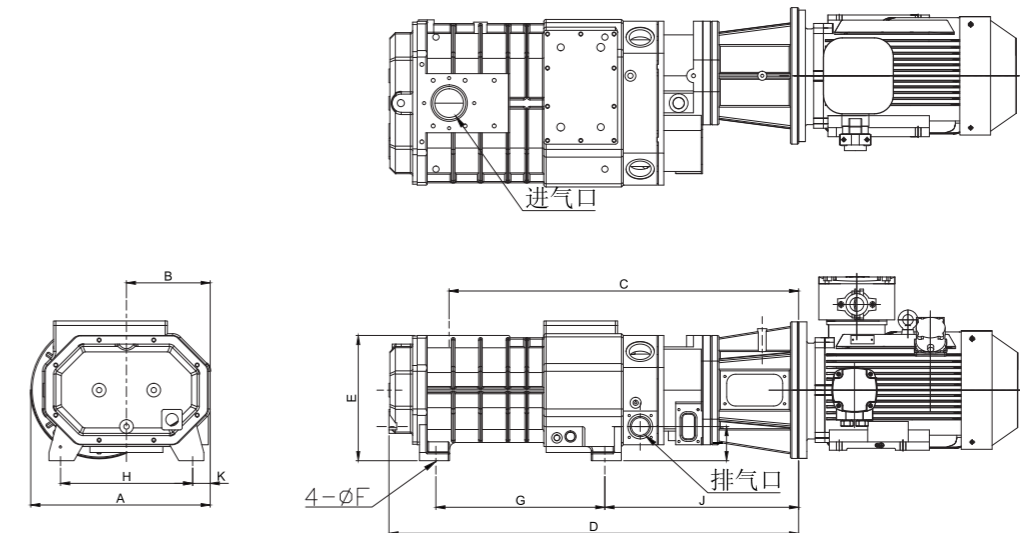
性能参数

机型	防爆对应型号	抽气速率l/min	极限压力(Pa)
PS80	Ex80	1600	1
PD120	Ex120	2000	
PD160	Ex160	2600	
PD180	Ex180	3000	
PD300	Ex300	5500	
PD400	Ex400	6666	
PD650	Ex650	10840	
PD800	Ex800	13333	

机型	防爆对应型号	抽气速率l/min	极限压力(Pa)
PR600	Ex600	10000	搭配螺杆泵达0.1
PR900	Ex900	15000	
PR1300	Ex1300	21000	



外形尺寸: physical dimension



机型	A	B	C	D	E	F	G	H	I	J	K
EX80	337	161	593	705	253	14	200.5	290	73	403	16
EX120											
EX600	337	161	474	679	236	M10	215	240		379	41
EX660	330	165	395	686.5	279	14	170	280		310	55
EX900	367	180	489	716	253	M10	246	240		376	60
EX1000	368	184	445	786.5	297	14	270	318		310	58
EX1300	368	184	445	786.5	297	14	270	318		310	58
EX160	390	180	645	755	268	14	200.5	290	68	435	35
EX180	394	180	690	802	275	14	200.5	290	75	436	39
EX300	394	180	767.5	900	275	14	371	290	75	426	39
EX2000	480	240	637	879	400	18	28	420		357	70
EX500	455	228	825	1042	371	16	380	394	96	480	31
EX3000	510	255	634	992	376	M12	297	360		485	75
EX4500	550	275	672	1133	450	22	400	480		467	80
PD650	548	268	976.5	1193	420	M14	457	280	100	577	128
PD800	548	268	976.5	1193	420	M14	457	280	100	577	128

汉钟真空泵服务承诺:

服务理念	快捷.专业.负责
全国联网	保修制度
客户建档	终生服务



服务及质保

Company profile

汉钟的售后服务体系提供“一天24小时,一周七天,全年365天”全天候无休服务。

汉钟的服务工程师都经过专业培训,在工业领域具有较高的维修水准,他们具有足够的技能对转动设备、电气控制面板、整个系统与过程进行维修与保养。中国的技术工程师会在8小时内对工艺技术问题给出响应,全球技术支持体系会在24小时内对疑难问题做出响应。如遇现场需要或紧急情况,汉钟服务机构会派遣工程师24小时内到达客户现场,用先进的通讯手段来联络和调配服务工程师。

位于上海的制造中心、服务中心和备件仓库能给用户在售后服务上提供坚定的承诺和强有力的支持,以优惠的价格提供正牌配件。同时,我们的服务工程师会定期与客户沟通了解设备运行情况,并经常到现场拜访。

Hanbell after service system provide “24 hours, 7 days of week, 365 days of year”, no break service.

All the hanbell service engineers are special trained. Their maintenance level in industrial field is high, and they are full of skills to repair and maintenance the power equipment, control system and the package. Hanbell China technical engineers will be response the technical problem within 8 hours, hanbell all world support system will be response the troubles and difficult within 24 hours. If there is request or emergency situation on site, hanbell service department will arrange service engineers to customer's site within 24 hours. There is advanced communication system in hanbell for contact and arrange the service engineers.

The manufacture center, service center and spare parts warehouse which located Shanghai will provide the stable promise and strong support, and will provide the standard brands spare parts with preferential price. At the same time, our service engineers will contact with the customer and find out whether the equipments are all right commonly, even often go to visit the customer.



产品、服务支持

- 汉钟精机经过多年努力与用心经营,从点的销售、线的推广到今天面的网络。建立了世界主要市场的全方位销售服务网络。
- 台湾桃园厂与大陆上海厂的双重支持保证了销售的灵活性与稳定性。各地分公司与经销商的有效支持是汉钟产品在世界上任何一个角落都能得到快速售后服务的保证。
- “创新、品质、服务”是汉钟的承诺,用完整的销售管理,结合各种产品销售网络,我们将提供最快捷,有效与高品质的销售与服务。
- 我们以“世界第一”为目标,为创立中国人的骄傲奋斗不懈。“HANBELL”将会是 压缩机界最响亮的品牌。

總部

·漢鍾精機股份有限公司

生產工廠

·台灣桃園廠 ·中國上海廠 ·越南廠

分公司

·意大利分公司 ·濟南分公司 ·南京分公司 ·廣州分公司

海外銷售點

- 亞洲 日本 韓國 馬來西亞 泰國 新加坡 印度尼西亞 印度 越南 菲律賓
- 歐洲 英國 法國 德國 希臘 西班牙 土耳其 以色列 敘利亞
伊朗 約旦 科威特 卡達 阿拉伯聯合大公國
- 美洲 美國 墨西哥 委內瑞拉 智利 阿根遷 巴西 哥倫比亞
- 其他 埃及 南非 馬達加斯加 澳大利亞 紐西蘭